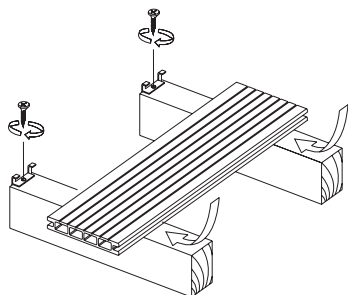
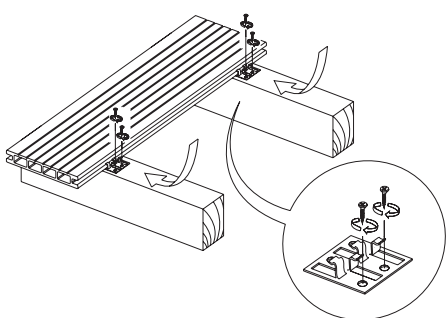


## МОНТАЖ КРЕПЕЖА OSFIX КВАТТРО 4



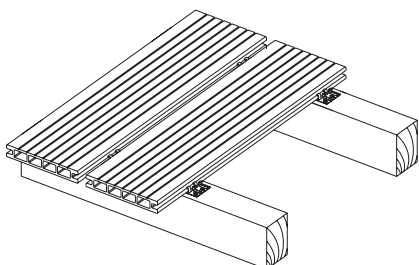
### МОНТАЖ ПЕРВОЙ ДОСКИ

Установите крепление OSFIX Кваттро 2 и закрепите его саморезом  $\varnothing 3,5 \times 25$  мм. Вдвиньте первую доску в крепление.



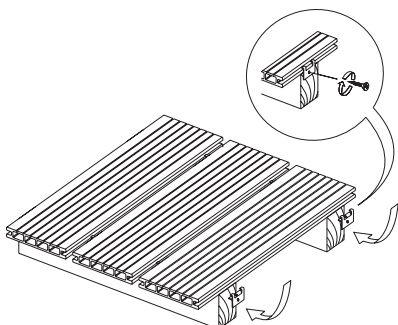
### ЗАКРЕПЛЕНИЕ ПЕРВОЙ ДОСКИ

Разместите на лаге крепление OSFIX Кваттро 2 и вдвиньте его в паз первой доски. Вкрутите саморез в монтажное отверстие крепления. Используйте ограничитель крутящего момента шуруповерта во избежание прокручивания самореза.



### МОНТАЖ ПОСЛЕДУЮЩИХ ДОСОК

Аналогичен шагу 2. Разместите на лаге крепление OSFIX Кваттро 2 и вдвиньте его в паз первой доски. Закрепите крепление саморезом через монтажное отверстие.



### МОНТАЖ ПОСЛЕДНЕЙ ДОСКИ

Смонтируйте последнюю доску, вдвиньте крепеж OSFIX Кваттро 2 в пазы, зафиксируйте крепеж с помощью саморезов к лаговой доске.