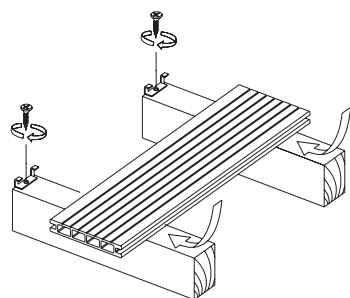
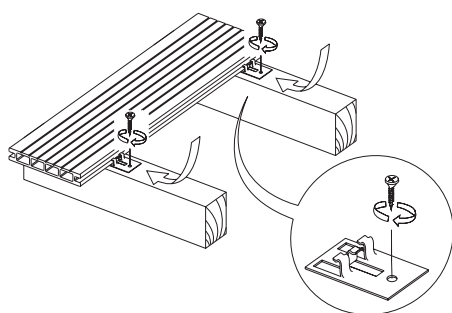


МОНТАЖ КРЕПЕЖА OSFIX КВАТТРО ЛАЙН



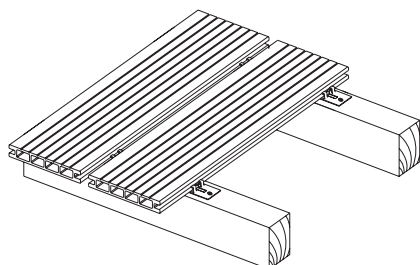
МОНТАЖ ПЕРВОЙ ДОСКИ

Установите крепление OSFIX Кваттро СтартФиниш и закрепите его саморезом $\varnothing 3,5 \times 25$ мм. Вдвиньте первую доску в крепление.



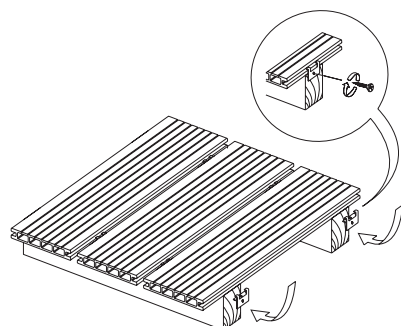
ЗАКРЕПЛЕНИЕ ПЕРВОЙ ДОСКИ

Разместите на лаге крепление OSFIX Кваттро Лайн и вдвиньте его в паз первой доски. Вкрутите саморез в монтажное отверстие крепления. Используйте ограничитель крутящего момента шуруповерта во избежание прокручивания самореза.



МОНТАЖ ПОСЛЕДУЮЩИХ ДОСОК

Аналогичен шагу 2. Разместите на лаге крепление OSFIX Кваттро Лайн и вдвиньте его в паз первой доски. Закрепите крепление саморезом через монтажное отверстие.



МОНТАЖ ПОСЛЕДНЕЙ ДОСКИ

Смонтируйте последнюю доску, вдвиньте крепеж OSFIX Кваттро СтартФиниш в пазы, зафиксируйте крепеж с помощью саморезов к лаговой доске.